

Alta productividad, eficiencia y confiabilidad, con ahorro y una enorme versatilidad.

Mayor capacidad de carga. 3000 kg

SEM636D

Cargador de Ruedas



A Caterpillar Brand

Web: <https://www.finning.com/>

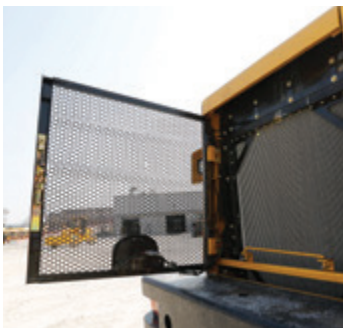
Teléfono: +56 2 2927 7000

 finningsudamerica

 finningcaterpillar

 finning

FINNING 



Potencia y confiabilidad

- Motor Weichai de 123HP: motor optimizado de baja rotación y gran reserva de torque que ofrece alta productividad.
- Mayor potencia y más fuerza de tracción.
- Mayor eficiencia de la categoría en consumo de combustible.
- El motor potente opera en conjunto con una transmisión optimizada, lo que asegura cambios de marcha precisos y suaves, incluso en las condiciones de trabajo más exigentes.
- Bajas emisiones y respeto a las normas medioambientales.

Gran versatilidad en aplicaciones de apoyo, en los más diferentes sectores:

- Agricultura, Ganadería y Preparación de Terrenos Cultivables
- Construcción y Mantenimiento de Espacios
- Sectores Forestal y Maderero
- Protección del Medio Ambiente y Combate a la Desertificación
- Ingeniería Hidráulica y Energía Hidroeléctrica
- Carbón, Energía y Centrales Eléctricas
- Tratamiento de Residuos
- Minería, Canteras y Agregados
- Puertos, Carga y Logística
- Ferrocarriles, Carreteras y Aeropuertos
- Otros

Funcionamiento

- Puntos de toma de presión hidráulica estándar.
- Puertas grandes y con alto ángulo de apertura proporcionan un óptimo espacio para el mantenimiento.
- Convertidor de torque independiente de la transmisión para facilitar el mantenimiento.

Sistema Hidráulico Eficiente

- Sistema con bomba única de flujo compartido.
- Más eficiencia y mayor fuerza de arranque.
- Combinación perfecta entre velocidad y sistema hidráulico, resultando en alta eficiencia.
- Control tipo joystick para mayor facilidad y precisión.

Tren Motriz Confiable

- Transmisión de contraejes con componentes internos de alta confiabilidad.
- Gran fuerza de tracción en primera marcha y alta velocidad en segunda, brindando alta eficiencia en el acarreo y transporte de materiales.
- Llave selectora de neutralización de embrague, que garantiza una operación segura y estable.
- Convertidor de par simple y de alta eficiencia.
- Cambio de dirección suave y cómodo.

Sistema Avanzado de Enfriamiento

- Alto rendimiento
- Los amortiguadores contra golpes en el chasis garantizan una alta confiabilidad incluso en operaciones exigentes.

Estructura Robusta

- Utilizando el conocimiento de Caterpillar, examina su proyecto y los componentes con softwares de Análisis de Elementos Finitos (FEA) y Análisis de Tensión Estructural en la Máquina (OMSA), asegurando su durabilidad
- Los cucharones de la serie Performance (PS) aumentan la capacidad de carga



Seguridad

- Cumple con todos los requisitos de seguridad.
- Proceso de fabricación a través del sistema de producción de Caterpillar.
- Acceso seguro a la cabina, con 3 puntos de contacto.
- Alarma de marcha atrás: es mayor la seguridad durante la operación.

Más comodidad para el operador.

- Cabina premium, con mayor espacio y visibilidad superior.
- Amortiguadores patentados MAC: menor ruido y mayor confort.
- Asiento ajustable, con suspensión.
- Ventanas deslizantes y aire acondicionado con recirculación.
- Palanca única de cambio de marchas.
- Salidas de aire ajustables para una mejor circulación interna de aire.

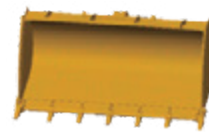
Disponibilidad regional de piezas originales

El centro de distribución de piezas y componentes originales SEM para el Cono Sur está localizado en Piracicaba, SP, asegurando agilidad y flexibilidad de atención.

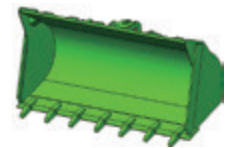


Accesorios opcionales

Permite la instalación de varios accesorios con sistema de Enganche Rápido (QC)



Cucharón estándar
1,7 m³



Cucharón
1,5 m³



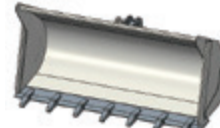
Cucharón
2,5 m³



Horquilla QC para
troncos reforzada



Cucharón QC
estándar 1,7 m³



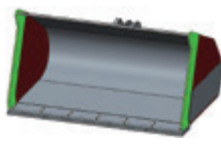
Cucharón arena
1,5 m³



Horquilla de alta
capacidad para troncos



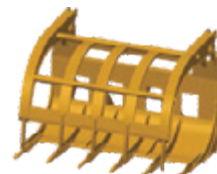
Horquilla para
troncos reforzada



Cucharón para
2,5 m³



Cucharón BOCE
estándar 1,5 m³



Horquilla
para heno



Cucharón QC
para carbón



Horquilla QC
para heno



Horquilla QC
general



Horquilla
para tubos



Horquillas QC
para pallet

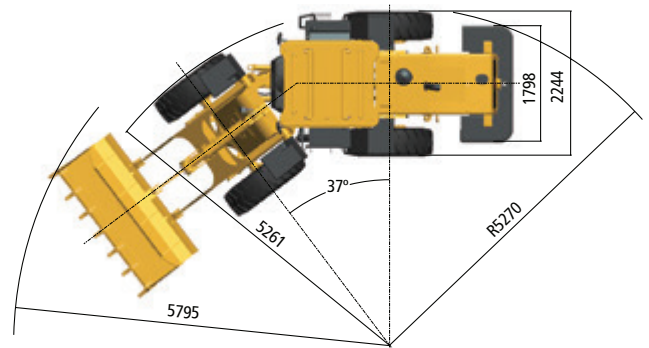
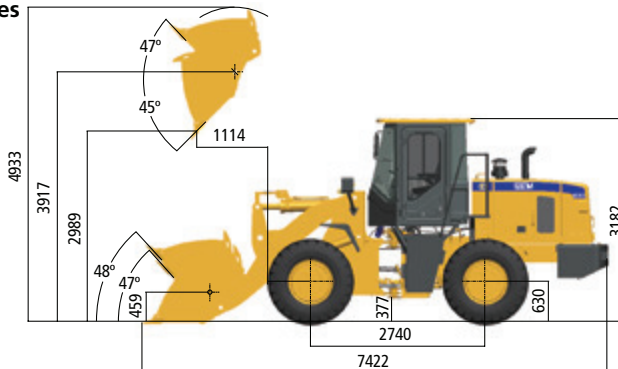


Horquilla QC
para troncos

Especificaciones principales:

Especificaciones principales	Capacidad de Carga	3.000 kg
	Peso Operativo	10.047 kg
	Capacidad del Cucharón	1,5 a 2,5 m ³
	Entre-ejes	2.740 mm
	Dimensiones Generales L X A X A	7.422 X 2.354 X 3.182 mm
Especificaciones operativas	Fuerza de Arranque Máxima	113 kN
	Factor de Vuelco Totalmente Articulado	5.911 kg
	Altura de Descarga (Pin B)	3.917 mm
Transmisión	Tipo	Contraejes
	Tipo de Convertidor de Torque	Etapa única con 3 elementos
	Marchas	Adelante 4 / Atrás 2
	Modelo	SEM TR100
	Velocidad 1ª Adelante / 1ª Atrás	7,9 / 9,7 km/h
	Velocidad 2ª Adelante / 2ª Atrás	14 / 31 km/h
	Velocidad 3ª Adelante	25 km/h
	Velocidad 4ª Adelante	39 km/h
Ejes	Tipo de Reducción en el Eje	Engranaje cónico espiral, etapa única
	Tipo de Reducción en el Mando Final	Tipo planetaria, etapa única
	Ángulo de Oscilación	+/-12°
Motor	Marca y Modelo	Weichai WP6
	Potencia Bruta	92KW/123HP
	Rotación	2.220 rpm
	Cilindrada	6.754 L
Sistema hidráulico	Tipo de Bomba	Engranajes
	Tiempo de Levantamiento	4,65 s
	Tiempo Total do Ciclo Hidráulico	8,34 s
	Presión Hidráulica	18 MPa
Sistema de frenos	Freno de Servicio	Disco seco, accionamiento hidroneumático
	Freno de Estacionamiento	Tambor con zapata, accionamiento por resorte y liberación neumática
Sistema de dirección	Tipo	Bomba hidráulica flujo direccional compartido
	Presión del Sistema	14 MPa
	Ángulo de giro	37° +/-1
Neumáticos	Tamaño	17,5-25
	Tipo	PR
	P. R. Lonas	12
	Estándares	L3
Abastecimiento	Combustible (Diesel)	137 L
	Hidráulico	223 L
	Mandos Finales	10 L
	Sistema de Enfriamiento	35 L
	Transmisión	45 L

Dimensiones



Caterpillar (Qingzhou) Ltd.